

Р 13. Фил очи мас (1012) и рад мас (1013)
Fig. 13. Oil filter (1012) and oil radiator (1013)

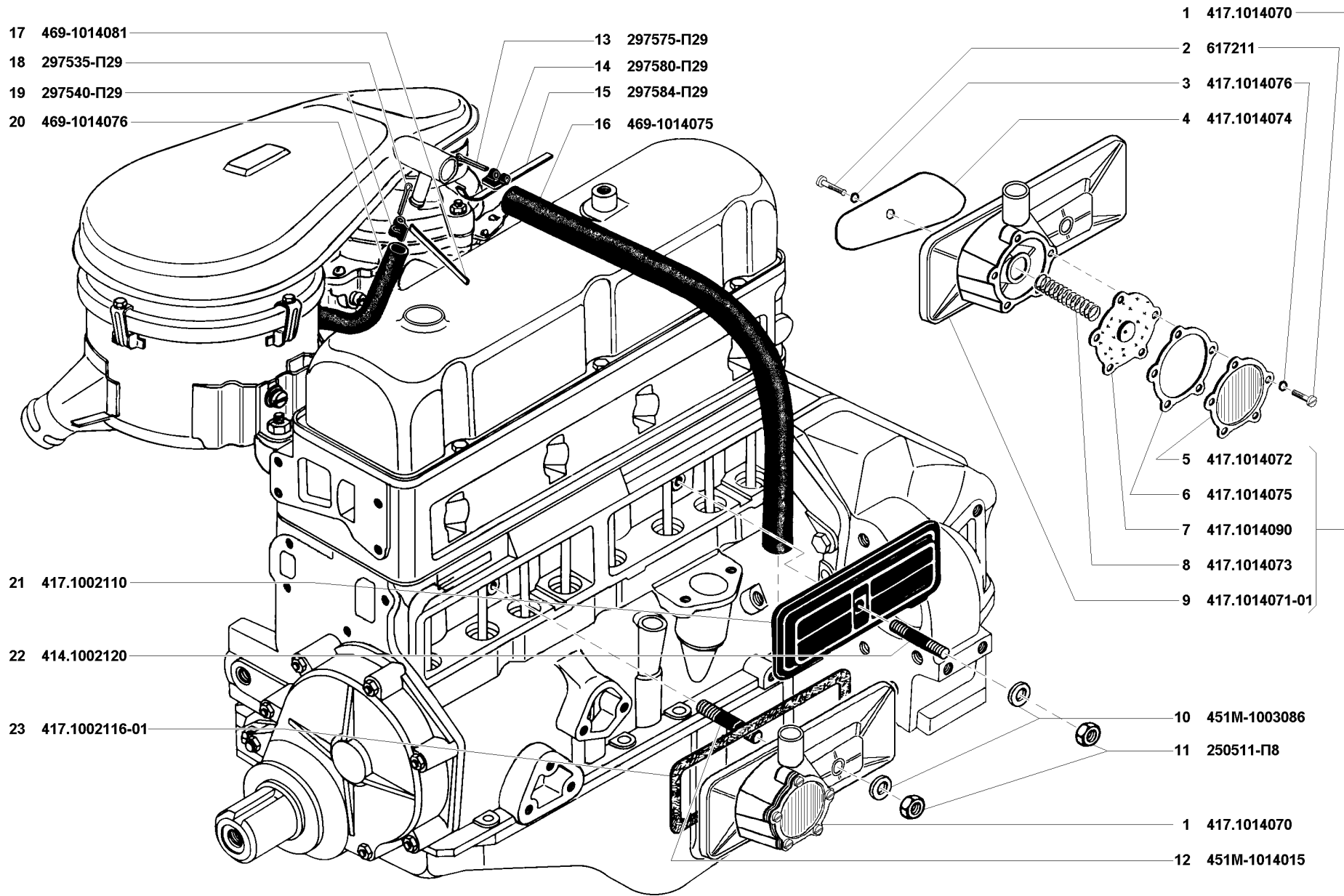
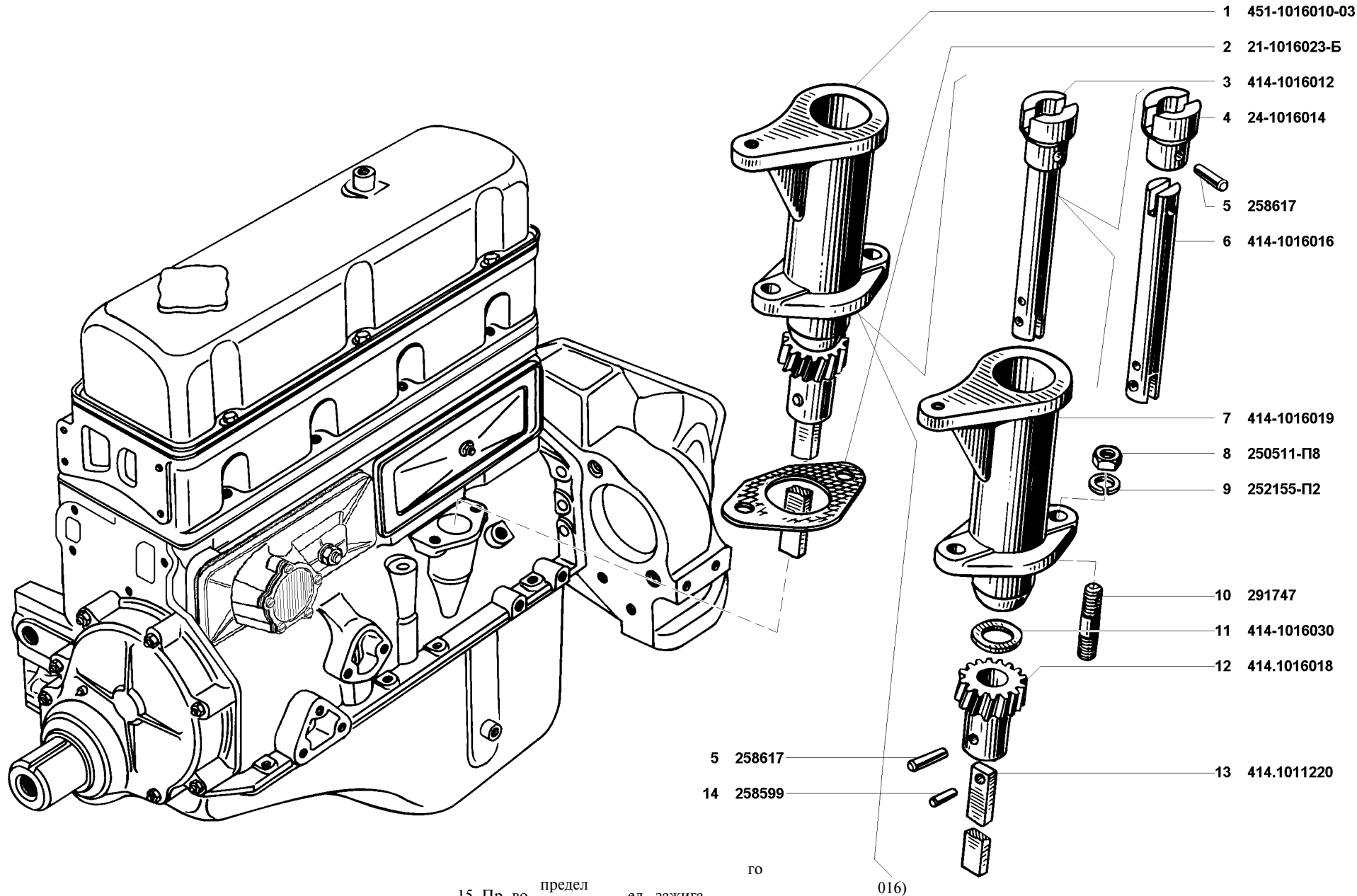


Fig. Вен ци ер 01)
 Crankcase ventilation 01)

	3	5	6	7		
10	451M-1003086	5 6321 ⁰⁵	2	2	Ша ба .5	Washer ⁵
	25051 -П8	5 9553 9056	2	2	Га М8х1	Nut M8x1
2	5 М- 0 0 5	45 9973 3053			Шпи пеци	Special stud
3	297575-П29	5 9952 7212	2	2	Шпл	Cotter
	297580-П29	5 9985 ⁵	2	2	Пряжк хо ут	Clamp buckle
5	29758 -П29	5 9985 ²⁴⁷	2	2	Лен жн хо ут	Clamp contraction band
6	469-101 075	5 4316 2706			Шл г ^{ед} ел	Connecting hose
7	469-101 08	5 4316 2650	2	2	Лен жн хо ут	Clamp contraction band
	297535-П29	5 9952 7202	2	2	Шпл	Cotter
9	297540-П29	5 9985 ⁰³	2	2	Пряжк хо ут	Clamp buckle
20	469-101 076	5 4316 2707			Шл г выт жн елей	Outlet hose
2	17. 0021 0				Крышк робк	Tappet box cover
22	1002120	5 6321 ⁷⁷²			Шпи М8х1х47	Stud M8x1x47
23	17. 0021 6-01		2	2	Про шк па бк	Valve box cover gasket

Подгруппа 1016. Привод распределителя зажигания и масляного насоса
Subgroup 1016. Ignition Distributor and Oil Pump Drive

5	451-1016010-03	5 6321 ⁷⁸²			Приво ра предел ел в боре	Distributor drive in assy
2	21-1016023-Б	5 6321 0513			Про	Gasket
3	4-1016012	5 6321 783			Ва приво ра предел ел упорн втул в боре	Distributor drive shaft with thrust bush in assy
	24-101601	5 6312 0388			Втул упорн ва приво ра предел ел	Distributor drive shaft thrust bush
5	258617	5 9842 0362	2	2	Шт фт х25	Set pin x25
6	4-1016016	5 6321 78			Ва приво ра предел ел	Distributor drive shaft
7	4-1016019	5 6312 659			Корпус приво ра предел ел зажига	Ignition distributor drive housing
	25051 -П8	5 9553 9056	2	2	Га М8х1	Nut M8x1
9	252155-П2	5 9816 6006	2	2	Ша ба 8Л пружинная	Spring washer ^Л
0	291747	5 9952 3052	2	2	Шпи М8х1х22	Stud M8x1x22
	-1016030	5 6321 ⁹			Ша ба 13 упорная шес ерн	Gear thrust washer ³
	101601	5 6321 0510			Шес ерн пр во предел ел	Distributor drive gear
2	101	5 6321 ⁷⁹³			Пл приво	Oil pump drive strip
3	220	5 6321 ⁷⁹³			Пл приво	Oil pump drive strip
	258599	5 9842 0343			Шт фт 3х12	Set pin 3x12



15. Пр во предел ел зажига
 Fig. 5. Ignition distributor and oil pump drive (016)

ГРУППА 11. СИСТЕМА ПИТАНИЯ ДВИГАТЕЛЯ
GROUP 11. FUEL SYSTEM

№ Fig. №.	№ по- зици in Fig.	Обозн е н е е т ед цы) Designation of part (unit)	Ко ОКП ОКП code	Ко е с во по группу Quantity per subgroup			Наменова е Description	Description
				УАЗ-3741 УАЗ-3962 УАЗ-3909 УАЗ-2206 УАЗ-3303	УАЗ-37419 УАЗ-39629 УАЗ-39099 УАЗ-22069 УАЗ-33039	УАЗ-33036 УАЗ-39094 УАЗ-39095		
		3		5	6	7		9

Подгруппа 1101. Бак топливный
Subgroup 1101. Fuel Tank

16,17		452- 01008	5 3111 964	/-*	-	*	Ба пл вн в бо е	Fuel tank in assy
6	3	51- 01 50-01	5 3111 54	/-*	1/-*	-	Упл ел го ви	Filler neck seal
		260043-П29	5 9862 04	/-*	4/-*	-	Па ец x4	Pin x4
6,17	5	258038-П29	5 9 7 1049	4/8*	4/8*	8/4*	Шпл 3,2x16	Cotter 3.2x16
	6	451- 01 0-10	5 3111 531	/8*	4/8*	8/4*	Хо ут еплен ба	Fuel tank fastening yoke
	7	353052-П29	5 9982 006	1/2*	1/2*	2/1*	Пр бк /4" вн	Drain plug /4"
		251 08-П29	5 9552 707	2/4*	2/4*	4/2*	Га М10	Nut M10
	9	201505-П29	5 9346 566	2/4*	2/4*	4/2*	Бо М10x45	Bolt M10x45
7	2	451Д- 01 07-20	5 3111 215	*	4*	4/2*	По еплен пливного ба	Fuel tank pad
	3	2908 2-П29	5 9552 624	*	8*	8/4*	Бо М10x170	Bolt M10x170
		51Д- 01 90	5 3111 0173	*	8*	8/4*	Ша ба пещи	Special washer
	5	3303- 01074	5 3136 0453	2*	2*	2/1*	Ск ба еплен па	Valve fastening clamp
	6	451Д- 01 00-10	5 3111 7913	*	4*	4/2*	Держа ел ба	Fuel tank holder
	7	250512-П29	5 9553 057	*	8*	8/4*	Га М10	Nut M10
		260045-П29	5 9862 046	*	8*	8/4*	Плец x55	Pin x55
	9	31512- 01 92		2*	2*	2/1*	Кл па бензоба	Fuel tank valve
	20	3160- 04 0		2*	2*	2/1*	Хо ут ервя	Worm clip
	2	3303- 01 0	5 3136 0459	*	1*		Шл г пар во щи евого ба	Hose discharging steam from l.h. fuel tank
	22	3303- 01	5 3136 0797	*	1*	-	Шланг пар во щи пр вого ба	Hose discharging steam from r.h. fuel tank
	23	452Д- 01008	5 3111 966	2*	2*	-	Ба пл вн в бо е	Fuel tank in assy
	2	3303- 01008	53136 0789	-	-	2/-*	Ба пл вн в бо е	Fuel tank in assy

* - Для вт би УАЗ-39094
 For automobile УАЗ-39094

* - Для вт би ей УАЗ-3303 УАЗ-33039
 For automobiles УАЗ-3303 and УАЗ-33039